

ÉCLAIRAGE  
2014

# ► Projecteur évolutif

Accès & changements faciles de la led et de l'alimentation

Cadreur

## MINI LEO

Tube optique rotatif à 360°

Optique fixe 30 ou 25°

Convertisseur  
& variateur  
de lumière intégré

Couteaux de cadrage

Corps 100% aluminium



Fabriqué en France

Concepteur  
Fabricant

*Un outil au service des professionnels*



## ► Projecteur évolutif

Accès & changements faciles de la led et de l'alimentation

Cadreur

# MINI LEO



### Données techniques :

- Puissance 5W
- Alimentation intégrée
- Entrée 220 à 240 V AC 50-60Hz - Sortie courant régulé 350mA
- Non dimmable
- LED IRC 95 à 2800K et minimum 80 à 4000K
- Lentilles anti reflet et anti statique dont 1 réglables avec molettes
- Optique fixe 30 ou 20°
- Tube optique rotatif
- Dissipation passive (silencieux)
- Classe au feu 850°C / Classe électrique I / IP20
- Matière : Aluminium
- Traitement : Anodisation Noire ou Grise
- Poids : 400g

### Accessoires intégrés :

- Jeux de quatre Couteaux de cadrage

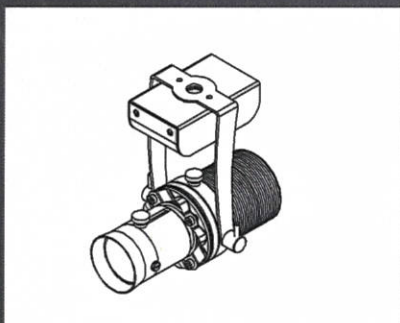
### Options :

- Porte filtre en façade pour diffusant, sculptant ou correcteur
- DMX : roues codeuses apparentes de marque Procédés Hallier
- DALI : adressage automatique de marque Procédés Hallier
- Alimentation séparée
- Très basse tension 12V

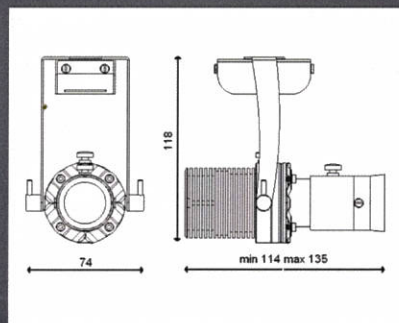
### Système d'accroche au choix :

- Adaptateur 1 allumage
- Adaptateur 3 allumages
- Patère
- Crochet spectacle
- Etrier nu

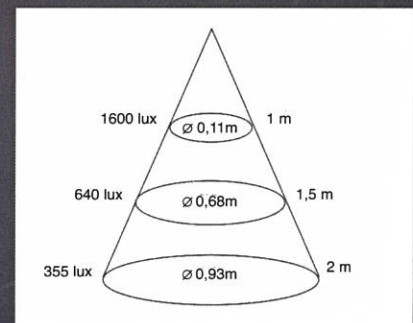
Vue isométrique 3D



Dimensions



Photométrie



Fabriqué en France



Concepteur  
Fabricant

[www.procedeshallier.com](http://www.procedeshallier.com)

### Usine & Siège social

69, rue Victor Hugo 93100 MONTREUIL  
Tél. : 01 48 51 79 88 • Fax : 01 48 70 98 80  
Email : [procedeshallier@wanadoo.fr](mailto:procedeshallier@wanadoo.fr)