

PROCÉDES HALLIER - Fiche produit QUAD 50 TIE / QUAD 75 TIE



Description :

Projecteur à transformateur électronique intégré,

Lampe dichroïque MR 16 de 20 à 75W/12 V non incluse

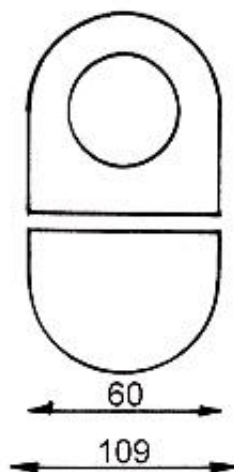
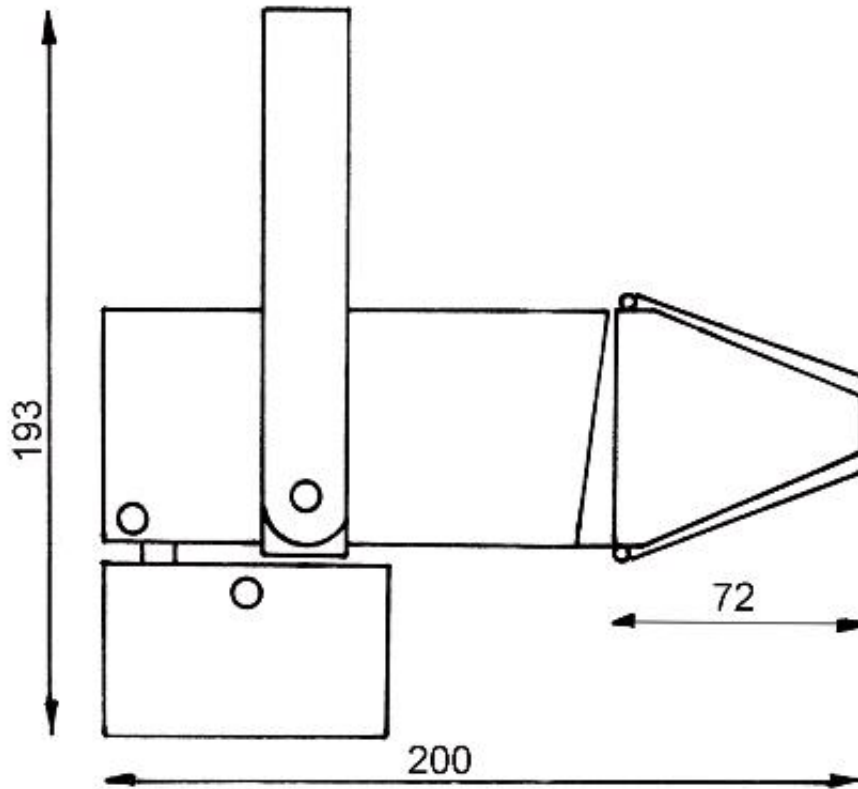
Tête inclinable et orientable à 350°

Equippé d'un cône basse luminance et volets 4 faces

Changement de la lampe par pivotement du capot arrière

Corps acier

Peinture Epoxy Noir, Blanc ou autres RAL sur demande



PROCÉDES HALLIER

69 rue Victor Hugo 93100 Montreuil (France)

Tél. : 01.48.51.79.88 - Fax : 01.48.70.98.80

procedeshallier@wanadoo.fr

Fiche produit : QUAD 50 TIE / QUAD 75 TIE

