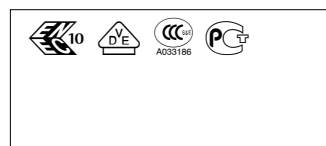
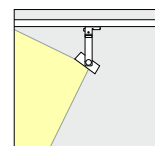
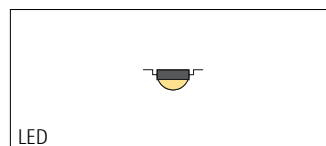
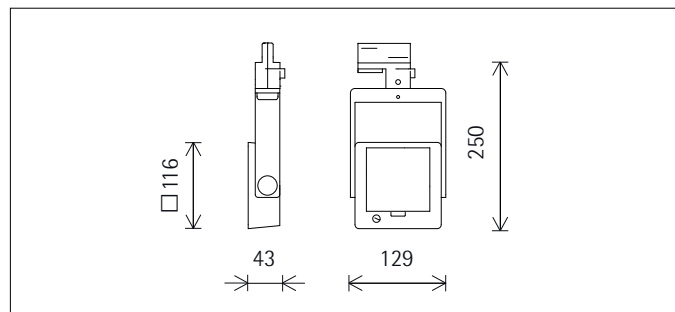


avec LED



72504.000 Blanc
LED 12W 1140lm 3000K blanc chaud
Version 4
Lentille Spherolit Wallwash

Description du produit

Boîtier et étrier : fonte d'aluminium, revêtement par poudre. Orientable de 0° à 90°. Étrier sur l'adaptateur triphasé rotatif à 360°.

Ballast électronique, gradable. Potentiomètre pour régler la luminosité de 1% à 100%.

Adaptateur triphasé ERCO : matière synthétique.

Module LED : LED haute performance sur circuits imprimés à âme métallique. SDCM<2. CRI>90. L80/B10 50000h.

Optique de collimation en polymère optique.

Recouvrement frontal : matière synthétique, noir.

Possibilité de graduer avec des gradateurs externes (commande fin de phase).

Poids 0,75kg
LMF E



Montage

ERCO Rail triphasé
Hi-trac Rail triphasé
Boîtier de sortie monophasé

ERCO Lumières Eurl
6ter, rue des Saints-Pères
75007 Paris
France
Tel.: +33 1 447 784 72
Fax: +33 1 492 706 48
info.fr@erco.com

ERCO Lighting Bvba/sprl
Leuvensesteenweg 369 bus 7
1932 Zaventem
Belgium
Tel.: +32 2 340 7220
Fax: +32 2 347 3882
info.be@erco.com

ERCO Lighting SA
Case postale 46
1728 Rossens
Suisse
Tel.: +41 22 312 28 10
info.ch@erco.com

Environnement technique local :
230V/50Hz
Sous réserve de modifications techniques et formelles.
Edition : 12.11.2013
Dernière version disponible sous
www.erco.com/72504.000

Données de calcul

Eclairage E_n (lx)

Prescriptions:

Nombre d'appareils $n > 5$

Hauteur du mur (m) 4

Angle d'inclinaison 35°

LED 12W 1140lm 3000K

Distance au mur (m)	1.25		1.50		1.50			
	1.25		1.50		1.75			
Entraxe (m)	sous l'appareil		entre les appareils		sous l'appareil		entre les appareils	
	0.250	26	26	18	19	16	17	
0.500	61	65	38	41	32	35		
0.750	108	115	65	70	57	60		
1.000	144	155	90	96	79	80		
1.250	167	183	107	116	96	96		
1.500	175	193	118	131	105	106		
1.750	177	193	122	134	109	111		
2.000	176	187	124	134	110	111		
2.250	165	179	123	131	109	109		
2.500	157	169	118	127	104	106		
2.750	144	156	112	122	99	102		
3.000	131	141	107	116	94	97		
3.250	116	125	100	108	87	92		
3.500	102	108	92	100	80	85		
3.750	88	92	84	90	72	78		

Nettoyage (a)	1				2				3			
	Conditions ambiantes											
LMF	0.96	0.94	0.90	0.86	0.93	0.91	0.86	0.81	0.92	0.90	0.84	0.79
	0.96	0.92	0.87	0.81	0.96	0.92	0.87	0.81	0.96	0.92	0.87	0.81
Durée de service (h)	1000	2000	4000	6000	8000	10000	20000	30000	40000	50000		
	0.99	0.99	0.98	0.97	0.96	0.95	0.92	0.88	0.84	0.81		
	1	1	1	1	1	1	1	1	1	1		

MF	LMFxRSMFxLLMFxLSF	Maintenance Factor
MF	Facteur de maintenance	Luminaire Maintenance Factor
LMF	Facteur de maintenance de l'appareil d'éclairage	Room Surface Maintenance Factor
RSMF	Facteur de maintenance de la pièce	Lamp Lumens Maintenance Factor
LLMF	Facteur de maintenance du flux lumineux de lampe	Lamp Survival Factor
LSF	Facteur de durée de vie d'une lampe	Room pure
P	pièce très propre	Room clean
C	pièce propre	Room normal
N	pièce normalement sale	Room dirty
D	pièce sale	

Accessoires



70608.000

Snoot

Matière synthétique, noir.